

## **TEMA 8. LIMITACIONES DE CORRIENTE Y TENSION**

### **8.1. INTRODUCCIÓN**

### **8.2. ASOCIACIÓN DE DISPOSITIVOS**

#### **8.2.1. Conexión en Serie**

#### **8.2.2. Conexión en Paralelo**

### **8.3. PROTECCIONES**

#### **8.3.1. Protección contra Sobreintensidades**

#### **8.3.2. Protección contra Sobretensiones**

##### **8.3.2.1. Protección con Redes RC**

##### **8.3.2.2. Protección con Semiconductores y Varistores de Óxido Metálico**

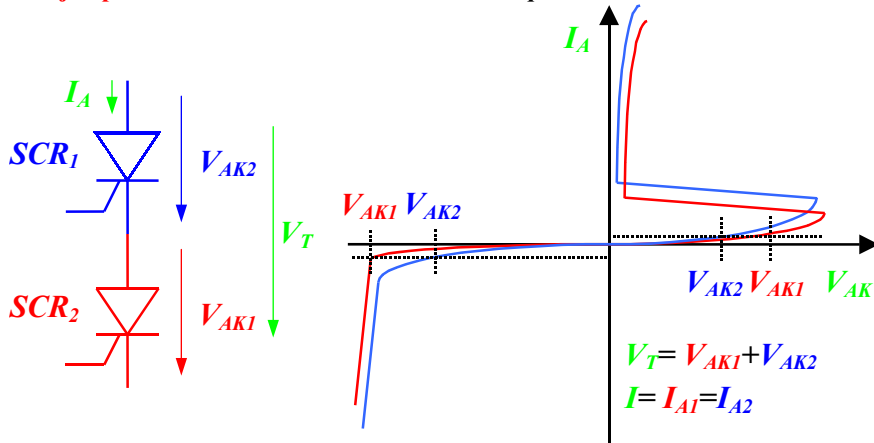
## **INTRODUCCIÓN**

- **1<sup>er</sup> tema dedicado a aspectos prácticos** en el uso de Dispositivos de Potencia.
  - **Próximo tema:** Circuitos de Disparo.
  - **Siguiente tema:** Limitaciones Térmicas.
  
- **Objetivo de este tema:** No superar límites recomendados por fabricantes (Tensiones, corrientes y sus derivadas) ≡ **Evitar la destrucción de los dispositivos:**
  - **Extensión de las características de los dispositivos por dificultad o imposibilidad de encontrar los dispositivos adecuados en el mercado:**
    - **Conexión Serie.**
    - **Conexión Paralelo.**
  
  - **Empleo de dispositivos auxiliares para evitar que se superen los límites de los dispositivos:**
    - **Sobreintensidades.**
    - **Empleo de Fusibles**
  
    - **Sobretensiones:**
      - **Redes Amortiguadoras.**
      - **Limitadores de tensión.**

## ASOCIACIÓN DE DISPOSITIVOS. CONEXIÓN EN SERIE

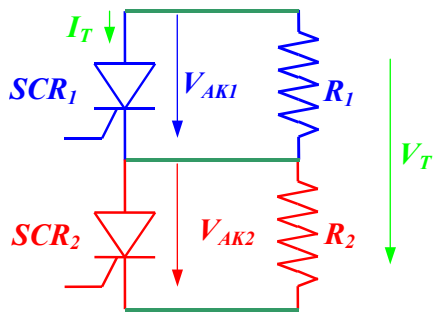
Al conectar en serie dos dispositivos se trata de poder realizar un convertidor en el que soporten **tensiones mayores** que las que soporta un solo dispositivo.

- **Optimo** ⇒ deberían soportar el doble de lo que soportan cada uno de ellos.
- **Problema** ⇒ reparto desigual de las caídas de tensión entre los dos dispositivos (aunque sean del mismo fabricante y de la misma serie).
- **Ejemplo con SCR** ⇒ Cubre los casos de bloqueo directo e inverso.



Reparto de Tensiones en una Asociación Serie de Tiristores

Se pueden elegir  $R_1$  y  $R_2$  de tal forma que el par  $SCR_1-R_1$  y el par  $SCR_2-R_2$  tengan la curva característica compuesta muy parecida.

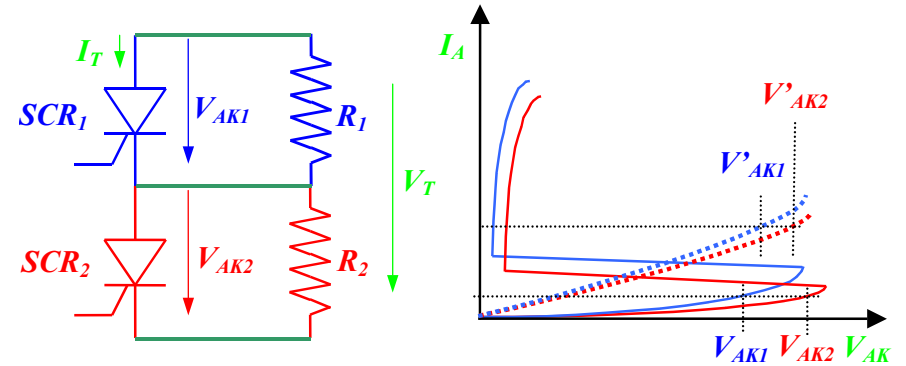


### Problemas:

- Si en vez de dos son un número elevado es imposible ajustarlo.
- Al cambiar la temperatura cambian las curvas.
- Cada vez que se sustituya un SCR por mantenimiento hay que reajustar todas las resistencias

## ASOCIACIÓN DE DISPOSITIVOS. CONEXIÓN EN SERIE

Debido a los problemas antes mencionados, se prefiere **emplear resistencias iguales** que eviten un desequilibrio exagerado entre las tensiones soportadas por los dispositivos, así para el caso de dos dispositivos el efecto de conectar una resistencia igual a cada dispositivo es (sólo se considera **bloqueo directo**, el efecto sobre el bloqueo inverso es análogo):



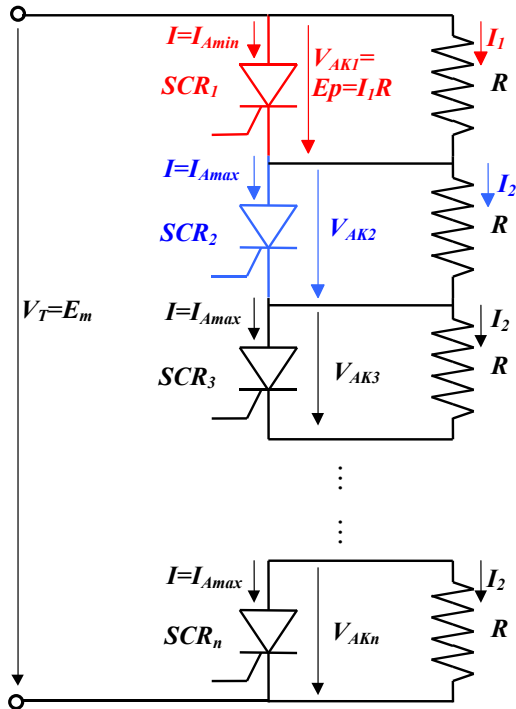
Reparto de Tensiones en una Asociación Serie de Tiristores

### Restricciones:

- Ninguna de las tensiones anódicas deberá ser mayor que la máxima soportable por cada dispositivo ( $E_p$ ).
- La tensión total máxima será la suma de las dos tensiones ánodo-cátodo, cuando la mayor de las dos alcance su valor máximo ( $E_p$ ). ⇒
  - El mayor valor posible será cuando las dos tensiones ánodo-cátodo sean iguales entre sí y al valor máximo ( $E_p$ ).
  - Cuanto menor sea  $R$  más parecidas serán las dos tensiones ánodo-cátodo.
  - Cuanto menor sea  $R$  tendremos más disipación de potencia en  $R$ , para  $n$  resistencias las pérdidas totales serán:

$$P \approx n \cdot (E_p)^2 / R$$

## ASOCIACIÓN DE DISPOSITIVOS. CONEXIÓN EN SERIE



Ecuación Estática de una asociación serie de SCR's (Ep será la máxima tensión que soporta un dispositivo en bloqueo directo o inverso)

$$I_1 > I_2 \Rightarrow V_{AK1} > V_{AK2} = V_{AK3} \dots = V_{AKn}$$

$$V_{AK1} = I_1 \cdot R = E_p ; E_m = E_p + (n-1) \cdot R \cdot I_2$$

Como:  $I_2 = I_1 - I_{Amax}$  resulta:

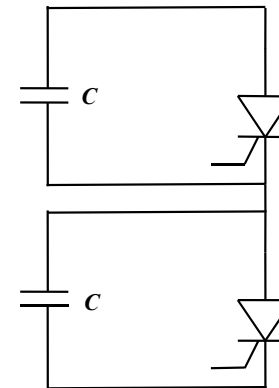
$$R \leq \frac{n \cdot E_p - E_m}{(n-1) \cdot I_{Amax}}$$

Se ha de repetir para bloqueo directo e inverso y elegir el menor valor que resulte para R.

## ASOCIACIÓN DE DISPOSITIVOS. CONEXIÓN EN SERIE

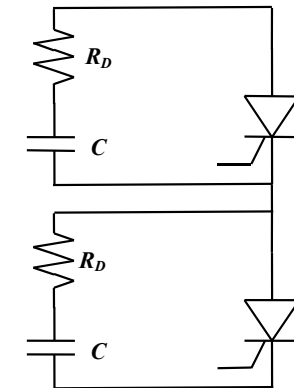
En las transiciones de cebado a bloqueo y viceversa pueden presentarse problemas debido a la diferencia de velocidad de cada dispositivo:

- **Cebado:** Si se retrasa uno de los dispositivos  $\Rightarrow$  Soportará toda la tensión.
  - En el caso del SCR es menos grave que en otros dispositivos, ya que la tensión cae a unos pocos voltios (Debe evitarse, porque a la larga se dañará).
  - La solución es dar un pulso de puerta adecuado para que todos los dispositivos entren en conducción a la vez.
    - Debe llegar el pulso a la vez (Uso de fibras ópticas, caminos iguales).
    - Debe ser lo más escarpado posible.
- **Bloqueo:** Si se adelanta un dispositivo  $\Rightarrow$  Soportará toda la tensión entrando en ruptura.
  - En el caso del SCR es más grave que en otros dispositivos, ya que la tensión cae a unos pocos voltios y no se consigue que se bloquee.
  - Una posible solución es retrasar todos los SCR añadiendo una capacidad en paralelo:



⋮

Esta solución tiene el problema de que al cebar los SCR hay unas elevadas corrientes anódicas y sobre todo una elevada derivada de dicha corriente

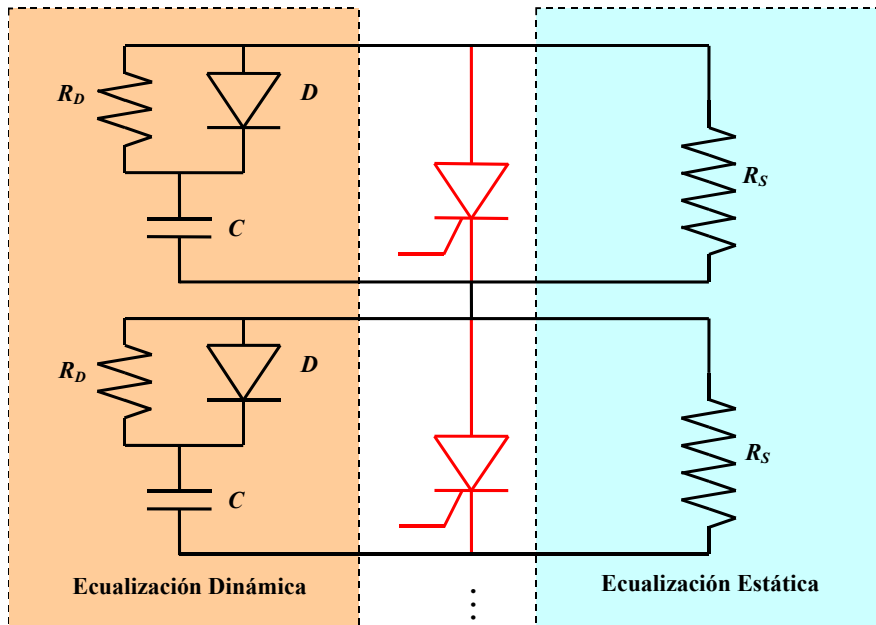


⋮

Esta solución tiene el problema de no ser capaz de retrasar los SCR el tiempo requerido.

## ASOCIACIÓN DE DISPOSITIVOS. CONEXIÓN EN SERIE

La solución pasa por tener un circuito con un diodo, que al cebar permita una descarga lenta del condensador a través de  $R_D$  pero al bloquear, conecte  $C$  directamente a la tensión ánodo-cátodo. El circuito completo para la conexión serie de un grupo de SCRs será por tanto:

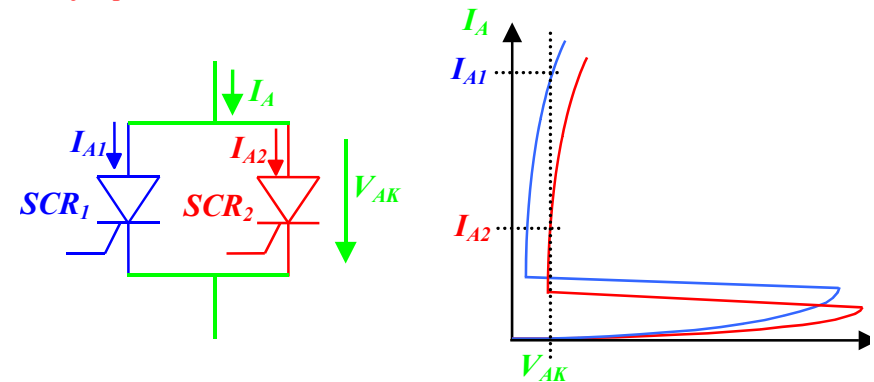


Ecuilización Estática y Dinámica de un grupo de SCRs conectados en serie.

## ASOCIACIÓN DE DISPOSITIVOS. CONEXIÓN EN PARALELO

Al conectar en paralelo dos dispositivos se trata de poder realizar un convertidor en el que soporten **corrientes mayores** que las que soporta un solo dispositivo.

- **Óptimo**  $\Rightarrow$  deberían soportar una corriente el doble de lo que soporta cada uno de ellos.
- **Problema**  $\Rightarrow$  reparto desigual de las corrientes entre los dos dispositivos (aunque sean del mismo fabricante y de la misma serie).
- **Ejemplo con SCR**

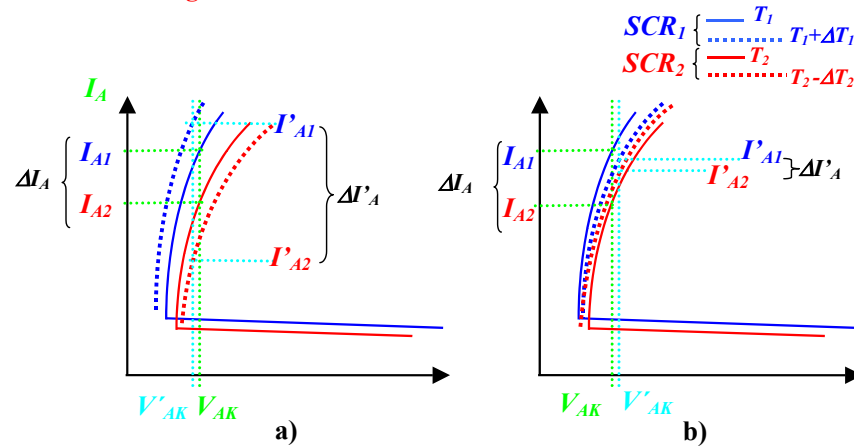


Reparto de Corrientes en una Asociación Paralelo de Tiristores

El problema se agrava cuando la derivada de la tensión ánodo-cátodo en conducción es **negativa**

## ASOCIACIÓN DE DISPOSITIVOS. CONEXIÓN EN PARALELO

El problema se agrava cuando la derivada de la tensión ánodo-cátodo en conducción es **negativa**:



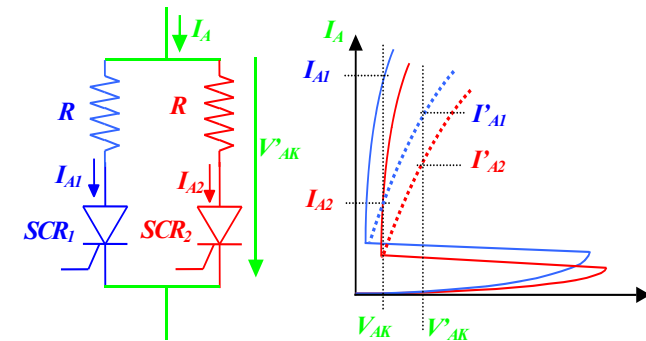
Conexión en paralelo de dos dispositivos de potencia: a) Con coeficiente de temperatura negativo y b) Con coeficiente positivo.

- Si por uno de los dispositivos pasa más corriente, se calentará más.
- Si sube la temperatura se desplaza la curva característica estática para disminuir su caída de tensión.
- Si tiene menor caída de tensión que los demás, circulará una corriente aún mayor.
- Ese incremento de corriente ocasionará un aumento de la temperatura, haciendo que el **desequilibrio de corrientes** sea muy grande.

Si la derivada de la tensión ánodo-cátodo en conducción es **positiva** el efecto es justo el contrario y **se equilibran las corrientes**.

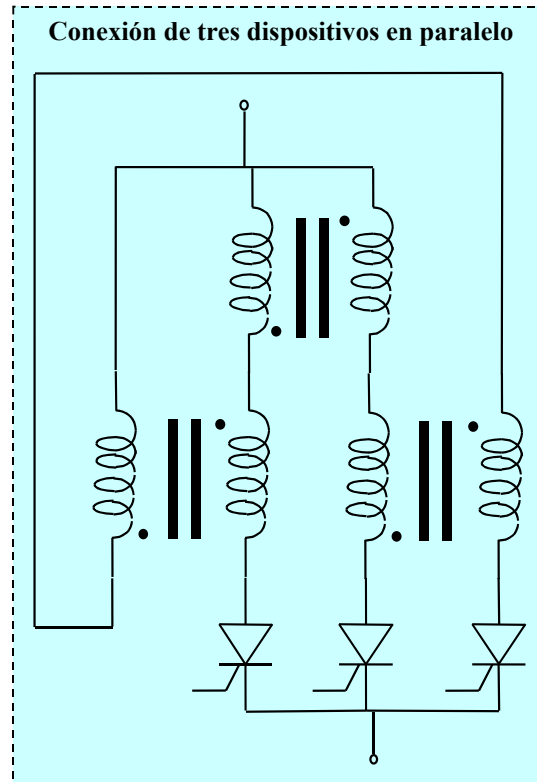
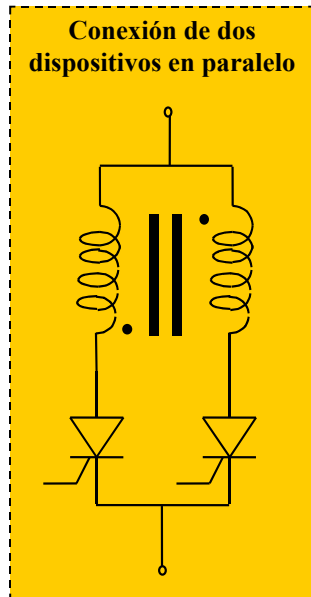
## ASOCIACIÓN DE DISPOSITIVOS. CONEXIÓN EN PARALELO

Si los dispositivos tienen coeficiente negativo es necesario el uso de eualización, por ejemplo empleando resistencias o bobinas acopladas:



Uso de resistencias eualizadoras. **Problema:** La Potencia crece con el cuadrado de la corriente  $\Rightarrow$  No se puede usar para corrientes elevadas.

## ASOCIACIÓN DE DISPOSITIVOS. CONEXIÓN EN PARALELO



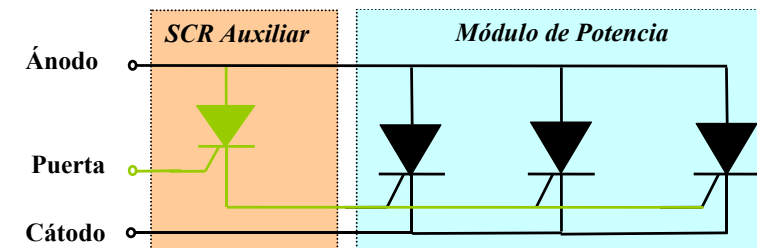
Conexión de 2 y 3 Tiristores en Paralelo con Bobinas Ecuilizadoras:

- **Ventaja:** No pérdida de potencia en resistencias
- **Desventajas:** Demasiada complejidad al subir el número de dispositivos en paralelo: coste, peso y volumen.

## ASOCIACIÓN DE DISPOSITIVOS. CONEXIÓN EN PARALELO

Aunque los dispositivos tengan coeficiente de temperatura negativo, se pueden conectar si se tienen en cuenta las siguientes recomendaciones:

- Si se puede **elegir** midiendo las caídas a corriente nominal y a Temperatura constante, se puede definir una **banda de voltajes** por ejemplo de 50 mVoltios y escoger los que caigan dentro de la banda.
- Se debe cuidar especialmente el **cableado** (pletinas) para que sean del mismo tamaño y no provoquen caídas extra que ocasionen mayores desequilibrios.
- Se deben montar en una **misma aleta**, para tratar de igualar las temperaturas de las cápsulas.
- Se debe cuidar especialmente el **circuito de disparo** generando un pulso con una pendiente elevada y del valor adecuado al número de dispositivos conectados en paralelo. A cada dispositivo le debe llegar el pulso a la vez.
  - **Retrasos en el disparo** pueden hacer que no lleguen a entrar en conducción los SCR retrasados (por tensión ánodo-cátodo muy baja), sobrecargando a los que se han adelantado.



Conjunto de Varios Tiristores en Paralelo en un mismo Encapsulado incluyendo un SCR auxiliar para el disparo.

En el encapsulado de estos módulos, los fabricantes tienen en cuenta las recomendaciones anteriores, por lo que pueden usarse sin problemas.

## PROTECCIONES.

En este tema se va a estudiar la **protección de los dispositivos**, no la protección de máquinas o personas (objeto de otras asignaturas).

Los dispositivos deberán protegerse contra:

### ❖ **Sobreintensidades:**

#### ➤ **Posibles causas:**

- Sobrecargas.
- Cortocircuitos.

#### ➤ **Medidas a tomar:** Al tratarse ambas causas de un mal funcionamiento, debe detenerse la operación del dispositivo, hasta que un operador repare la causa.

- Fusibles.
- Interruptores.

### ❖ **Sobretensiones:**

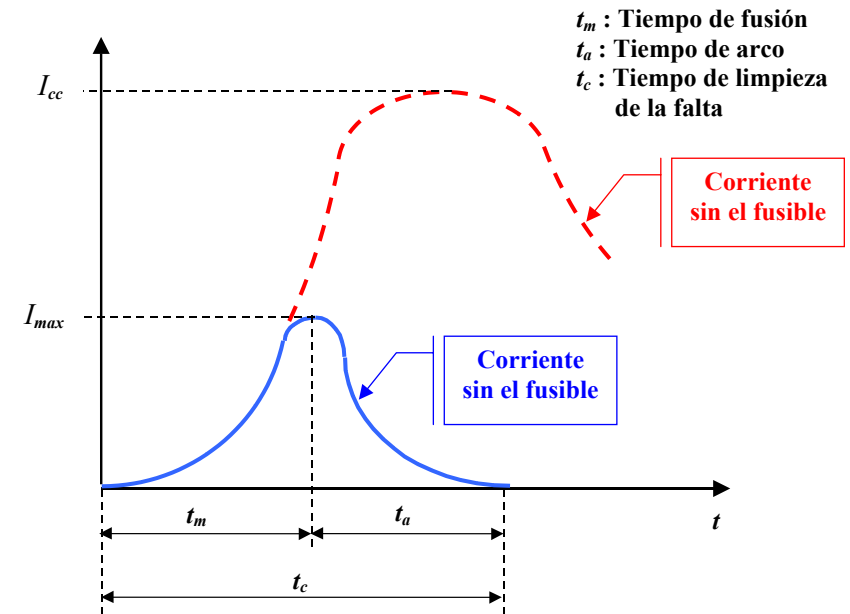
#### ➤ **Posibles causas:**

- Causas externas al circuito:
  - Perturbaciones atmosféricas
  - Conexiones y desconexiones de equipos en la red.
- Causas internas al circuito:
  - Variaciones bruscas de corrientes por bobinas.

#### ➤ **Medidas a tomar:** Al ser un funcionamiento normal del circuito, deberá evitarse que se superen los límites de tensión de cada dispositivo y sus derivadas. Por tanto, se limitará el efecto de las sobretensiones dejando el circuito en servicio.

- Redes RC.
- Dispositivos auxiliares limitadores de tensión.

## PROTECCIÓN CONTRA SOBREENSIDADES

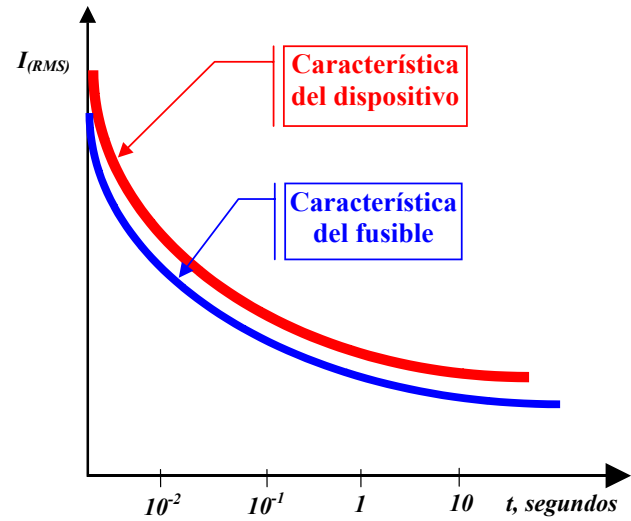


Efecto Limitador de Corriente en un Fusible

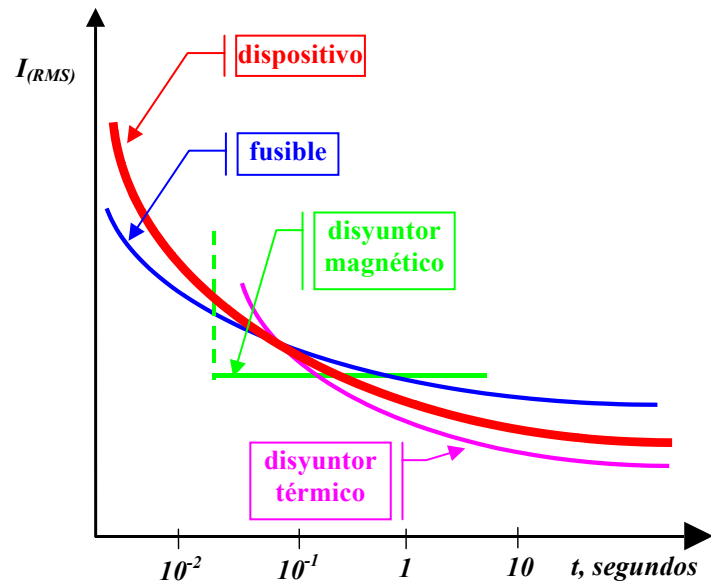
Al **seleccionar un fusible** es necesario calcular la corriente de fallo y tener en cuenta lo siguiente:

1. El fusible debe conducir de forma continua la **corriente nominal** del dispositivo.
2. El valor de la energía permitida del fusible ( $i^2 t_c$ ) debe ser **menor** que la del dispositivo que se pretende proteger.
3. El fusible debe ser capaz de **soportar toda la tensión** una vez que se haya extinguido el arco.
4. **La tensión que provoca un arco** en el fusible debe ser mayor que la tensión de pico del dispositivo.

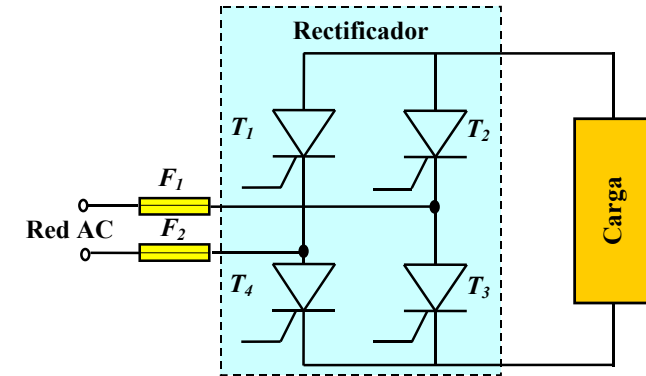
## PROTECCIÓN CONTRA SOBREENTENSIDADES



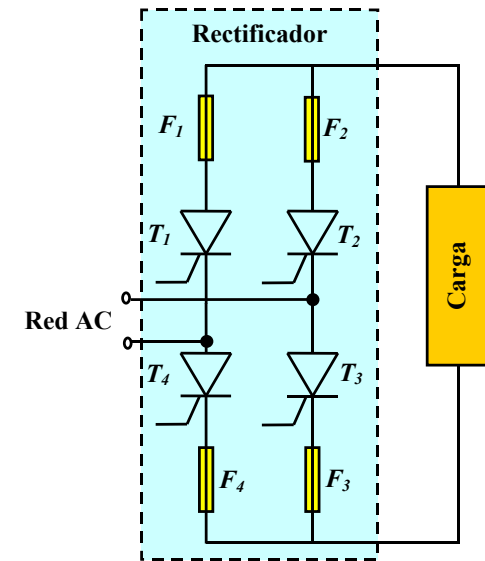
Protección Completa con un Fusible



## PROTECCIÓN CONTRA SOBREENTENSIDADES



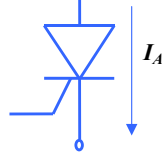
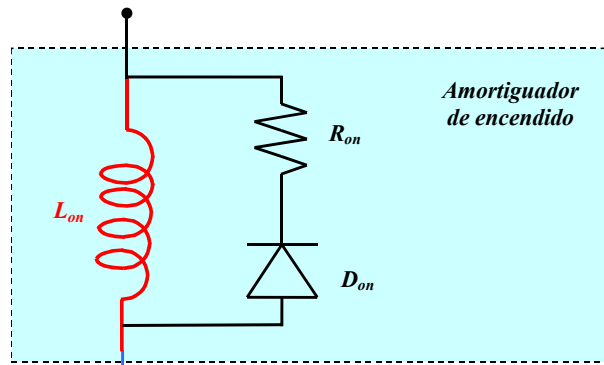
Protección de un Grupo de Dispositivos



Protección Individual de los Dispositivos



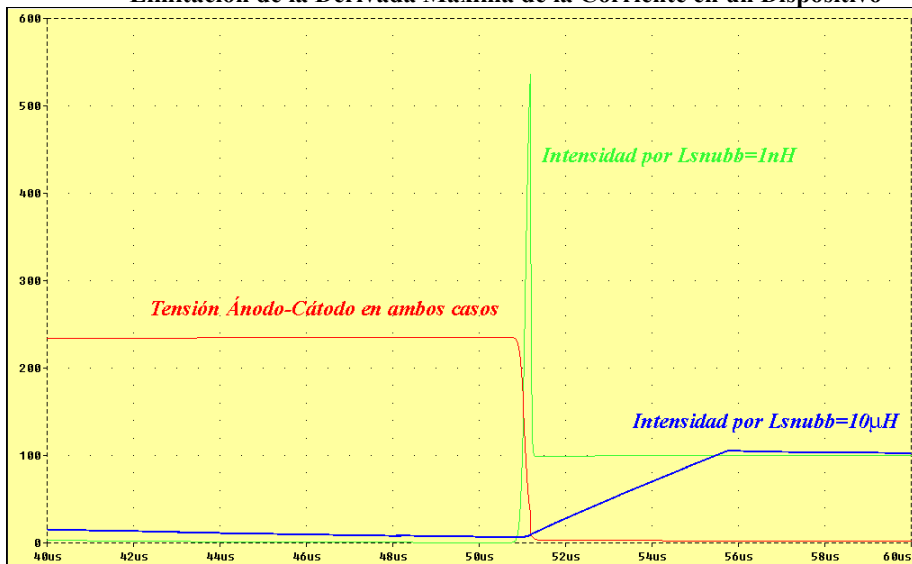
## PROTECCIÓN CONTRA DERIVADA MÁXIMA DE INTENSIDAD



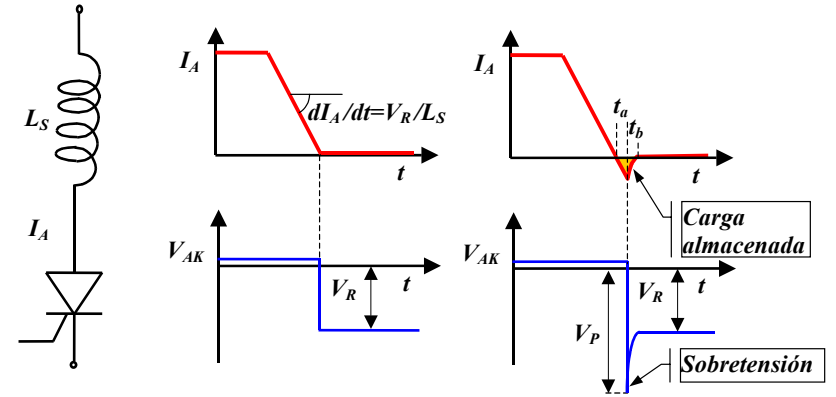
En el encendido del SCR o GTO será:

$$\frac{\partial I_A}{\partial t} = \frac{1}{L_{on}} \cdot V_{Lon}$$

### Limitación de la Derivada Máxima de la Corriente en un Dispositivo



## PROTECCIÓN CONTRA SOBRETENSIONES



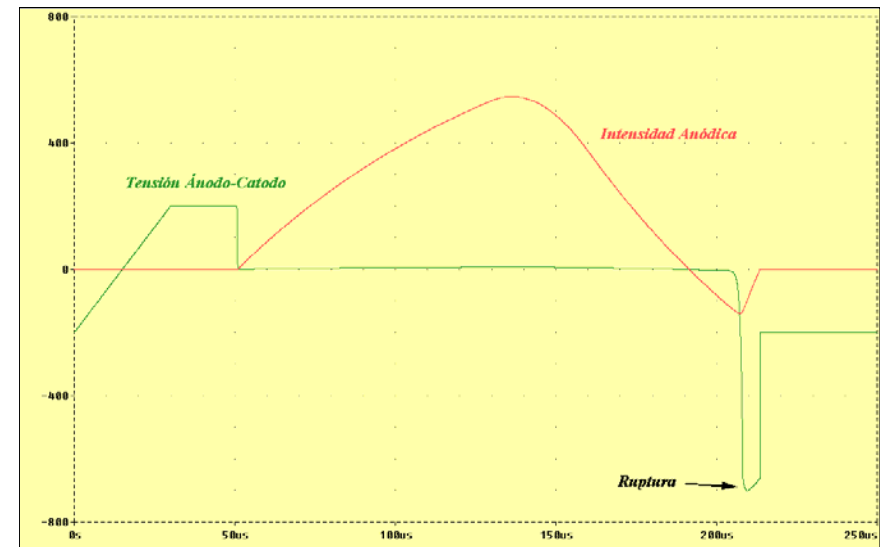
a)

b)

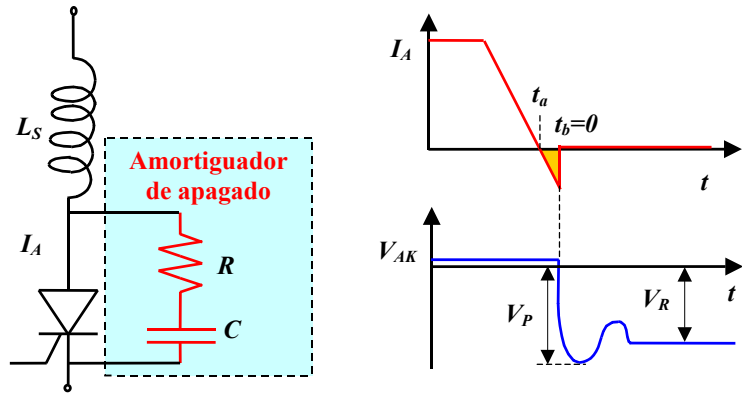
c)

Sobretensión Producida al Cortar un Circuito Inductivo.:

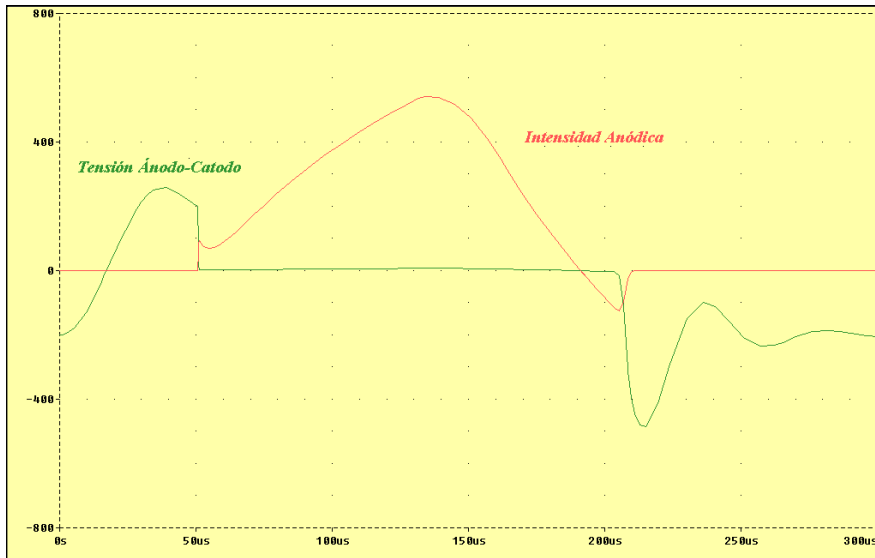
a) Circuito, b) Conmutación con un Dispositivo Ideal, c) Conmutación con un Dispositivo Real



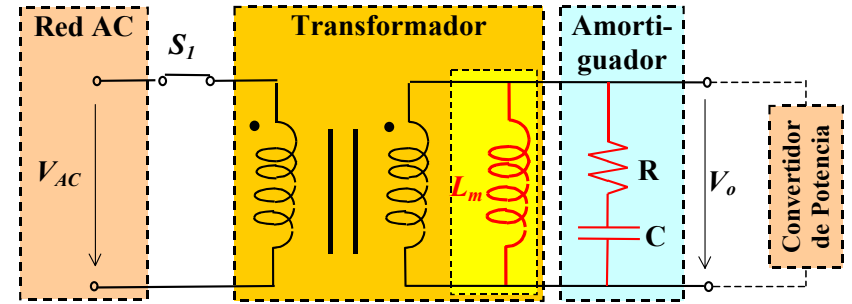
**PROTECCIÓN CONTRA SOBRETENSIONES.  
USO DE REDES RC**



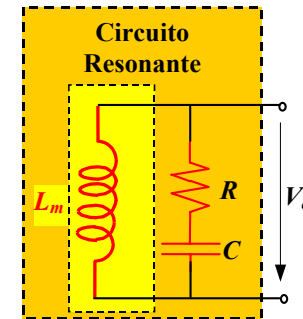
**Uso de un Circuito Amortiguador en la Conmutación de un Dispositivo**



**PROTECCIÓN CONTRA SOBRETENSIONES.  
DESCONEXIÓN DE LA RED**

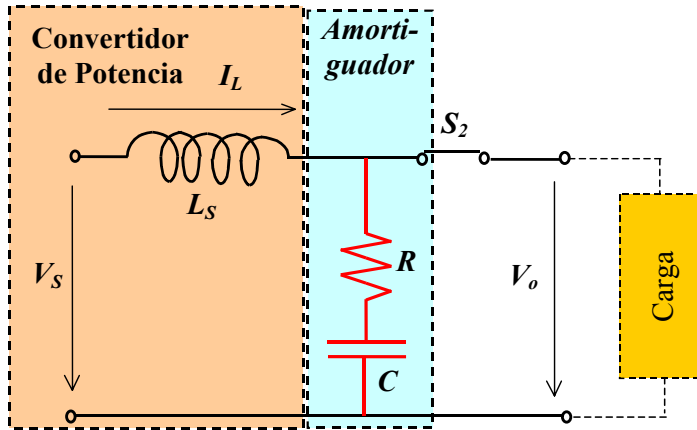


a) Circuito Equivalente antes de la Desconexión de la Red

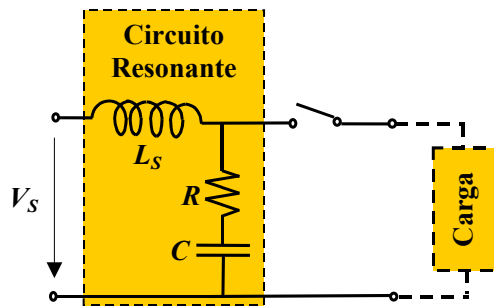


b) Circuito Equivalente tras la Desconexión de la Red

**PROTECCIÓN CONTRA SOBRETENSIONES.  
DESCONEXIÓN DE LA CARGA**



a) Carga Conectada

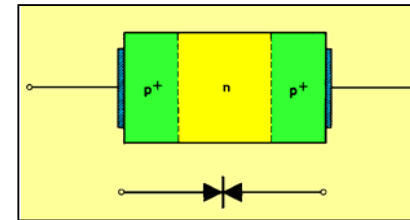


b) Desconexión de la Carga

**PROTECCIÓN CONTRA SOBRETENSIONES. SVS**

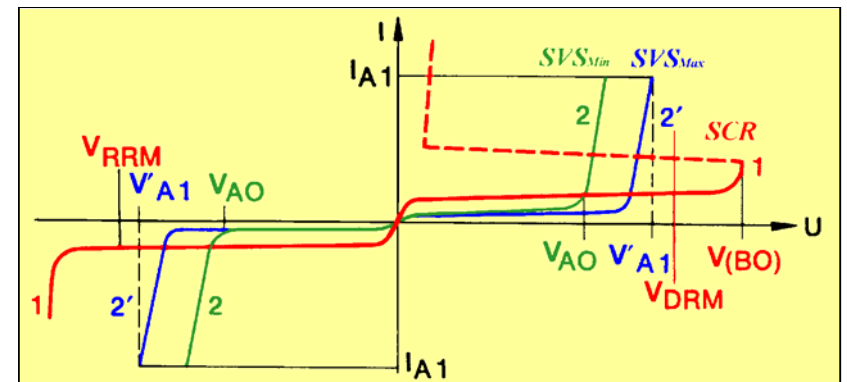
**SVS: Silicon Surge Voltage Suppressor:**

Hace el efecto de dos diodos Zener conectados en antiparalelo, entrando en conducción si se supera la tensión Límite, protegiendo los dispositivos contra sobretensiones.



Estructura, símbolo de circuito y fotografía de SVS

Se conectarán en paralelo con el dispositivo o equipo que deba ser protegido, así para proteger a un SCR, se elegirá un SVS de forma que teniendo en cuenta las tolerancias de fabricación del SVS para la corriente máxima prevista por el SVS no se alcance la tensión  $V_{DRM}$  o  $V_{RRM}$  del SCR.



Tensiones y corrientes al conectar un SVS en paralelo con un SCR.

## **PROTECCIÓN CONTRA SOBRETENSIONES. OTROS DISPOSITIVOS: Diodos de Selenio y MOVs**

Además de los SVS, se utilizan **Diodos de Selenio** y **MOV** (Metal Óxido Varistor):

Los **Diodos de Selenio** son Diodos Zener, y por tanto protegen en un solo sentido. Son bastante antiguos y con poca capacidad de disipación de energía.

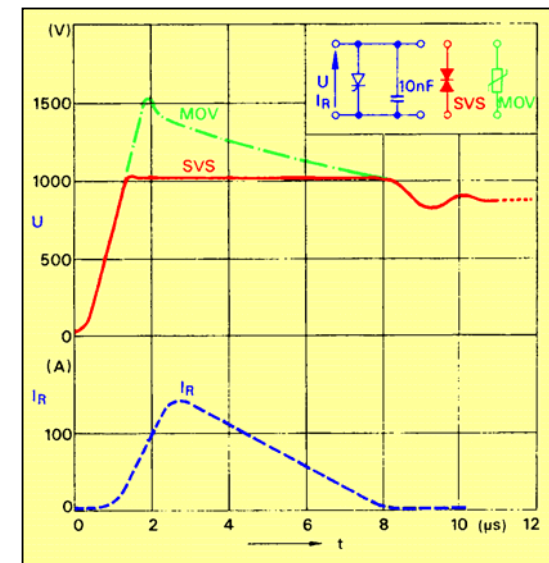
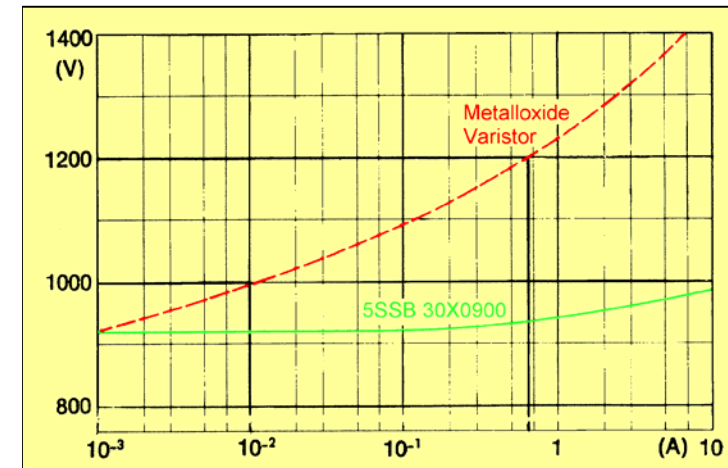
Los **MOV** son resistencias no lineales dependientes de la tensión, de forma que a tensiones por debajo del umbral presentan una resistividad muy elevada, pero al superar su umbral tienen una resistividad mucho más baja comportándose de forma parecida a los SVS (como dos diodos Zener en antiserie). Son dispositivos formados por un aglomerado de microgránulos de óxido de Zinc, y pequeñas cantidades de otros óxidos metálicos (Bismuto, Cobalto, Manganeso...). Estos gránulos forman uniones p-n en sus bordes, de forma que el conjunto es un número elevado de uniones p-n en serie.

Estos dispositivos pueden conectarse en serie o en paralelo si es necesario.

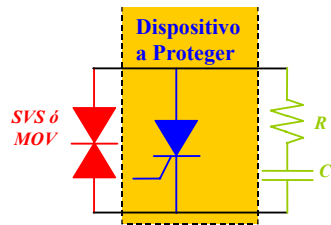
Comparación entre estos dispositivos:

	V. DC (V)	I. Pico (A)	P. Pico (kW)	E. Pico (Julios)	Vp/Vnom -
<b>SVS</b>	400-3.200	135-50	65-192	3.5-10	<1.2
<b>MOV</b>	60-1400	350	200	20	1.7
<b>Diodo de Selenio</b>	35-700	30	15	1.5	2.3
<b>Carburo de Silicio</b>	6-	2000	4000	400	3.2
<b>Cápsulas de Arcos</b>	90-	1700	3.4	0.34	8.2

## **PROTECCIÓN CONTRA SOBRETENSIONES COMPARACIÓN ENTRE SVS Y MOV**



## PROTECCIÓN CONTRA SOBRETENSIONES



Uso conjunto de varistores y redes RC para proteger a un dispositivo o equipo.

